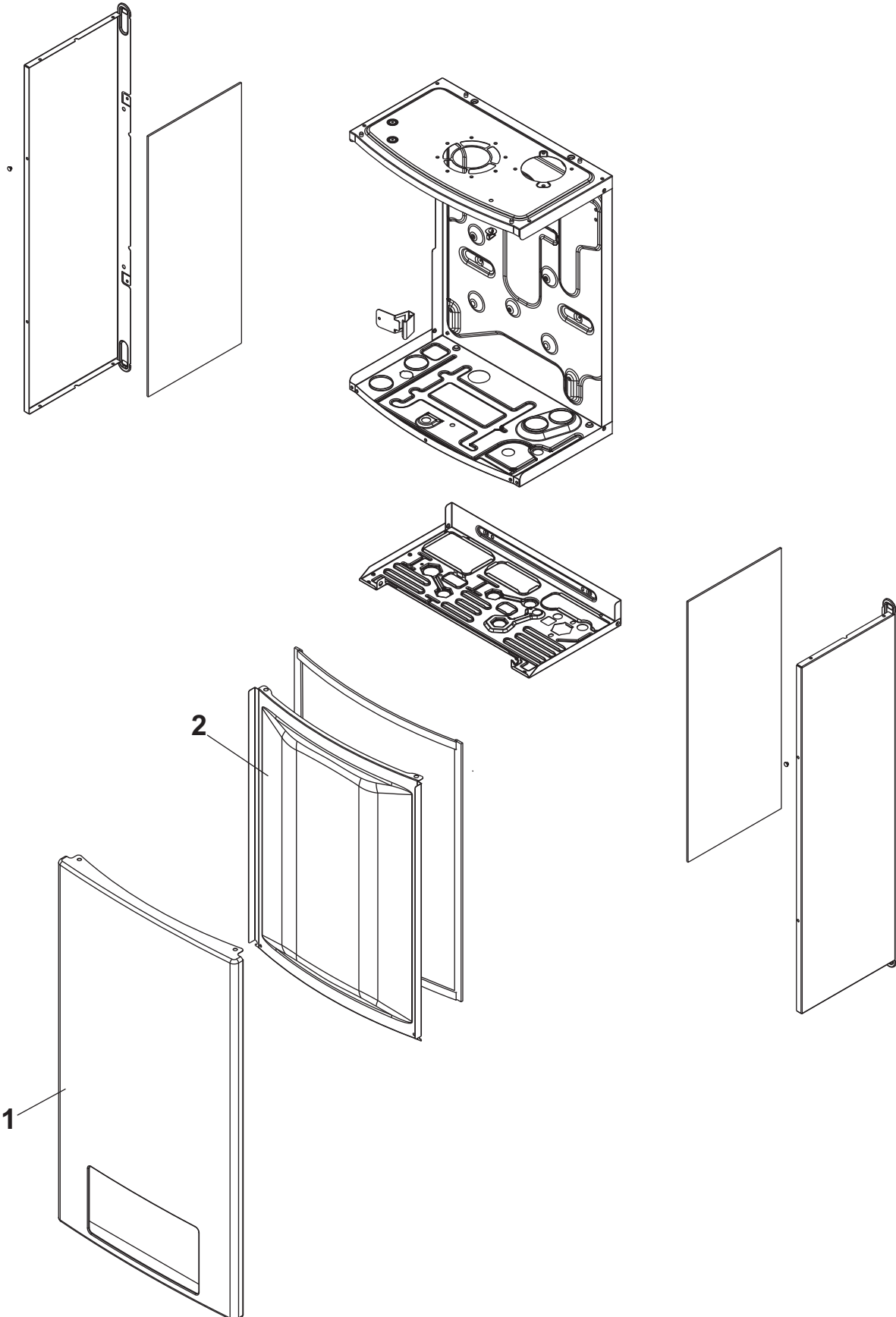


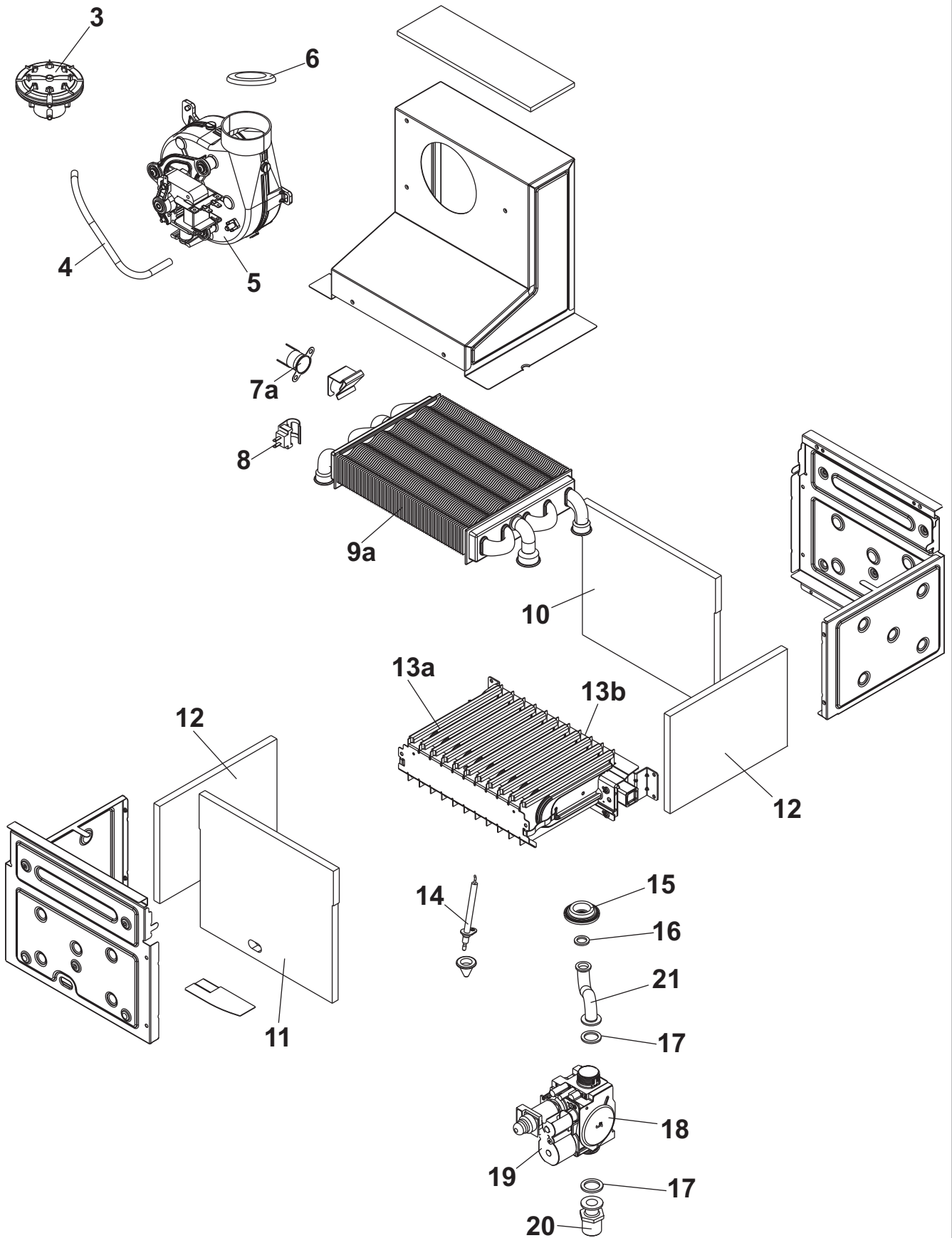
**ESPLOSO E LISTA RICAMBI**

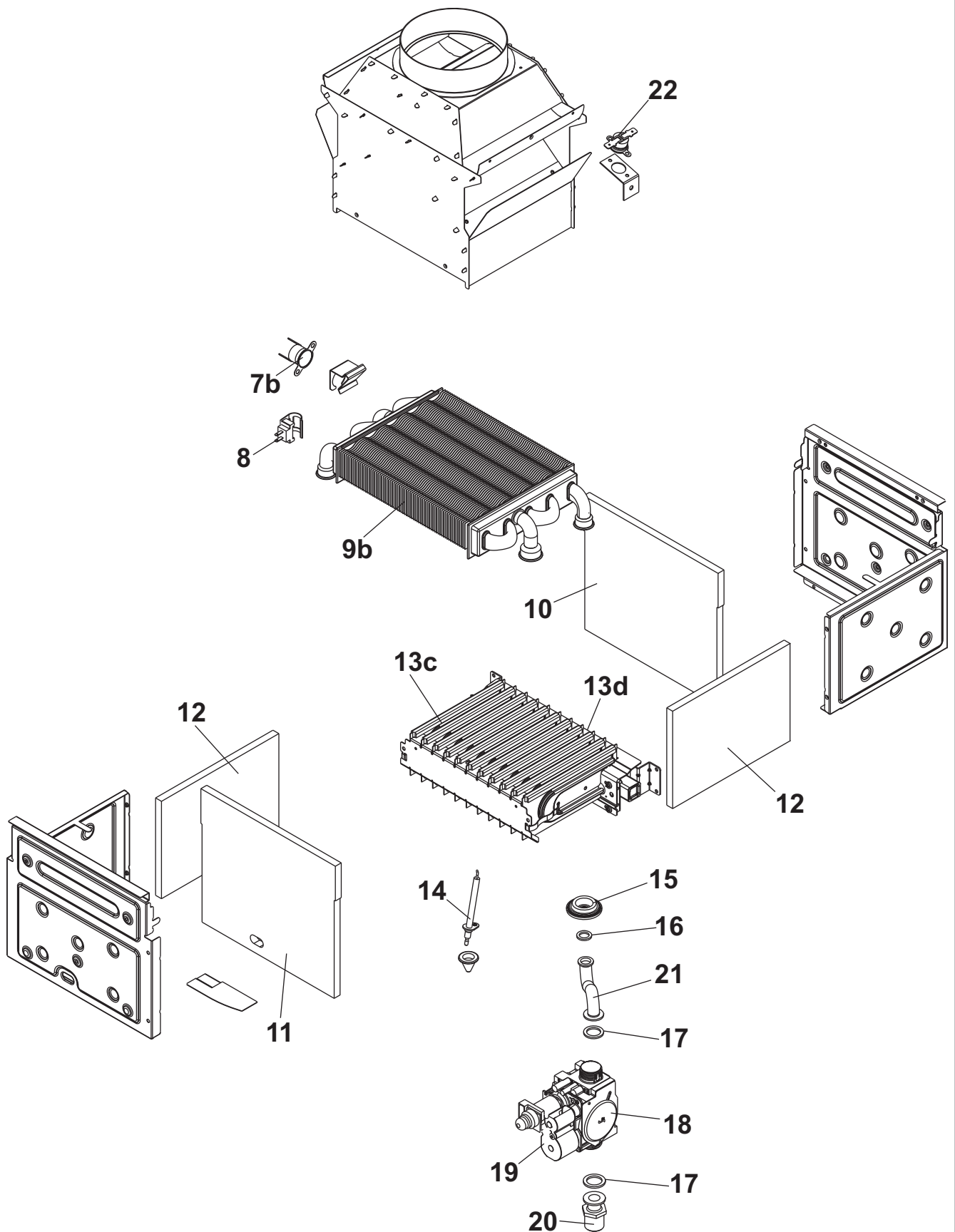
# ***XINA LIGHT***

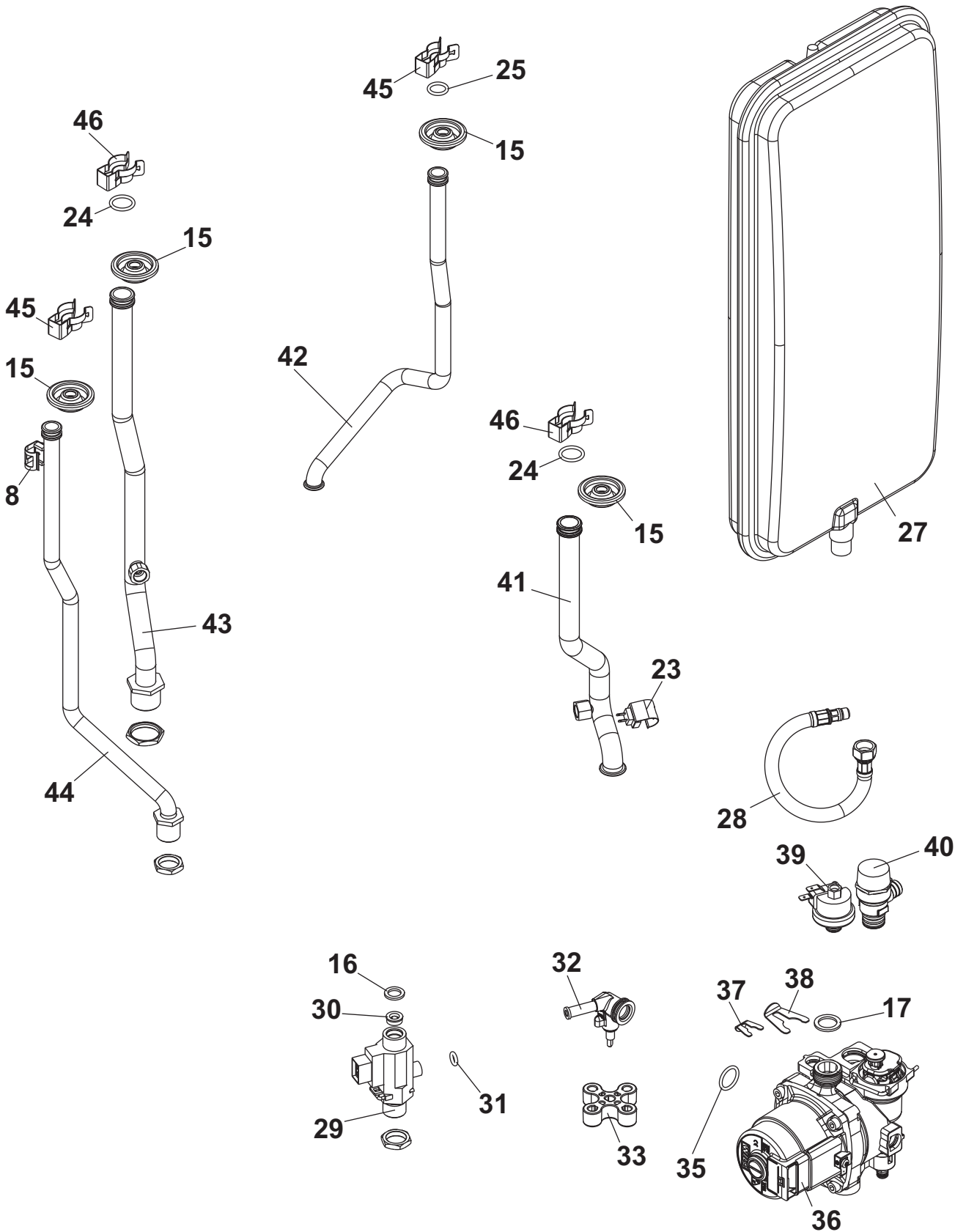
***1024 A***

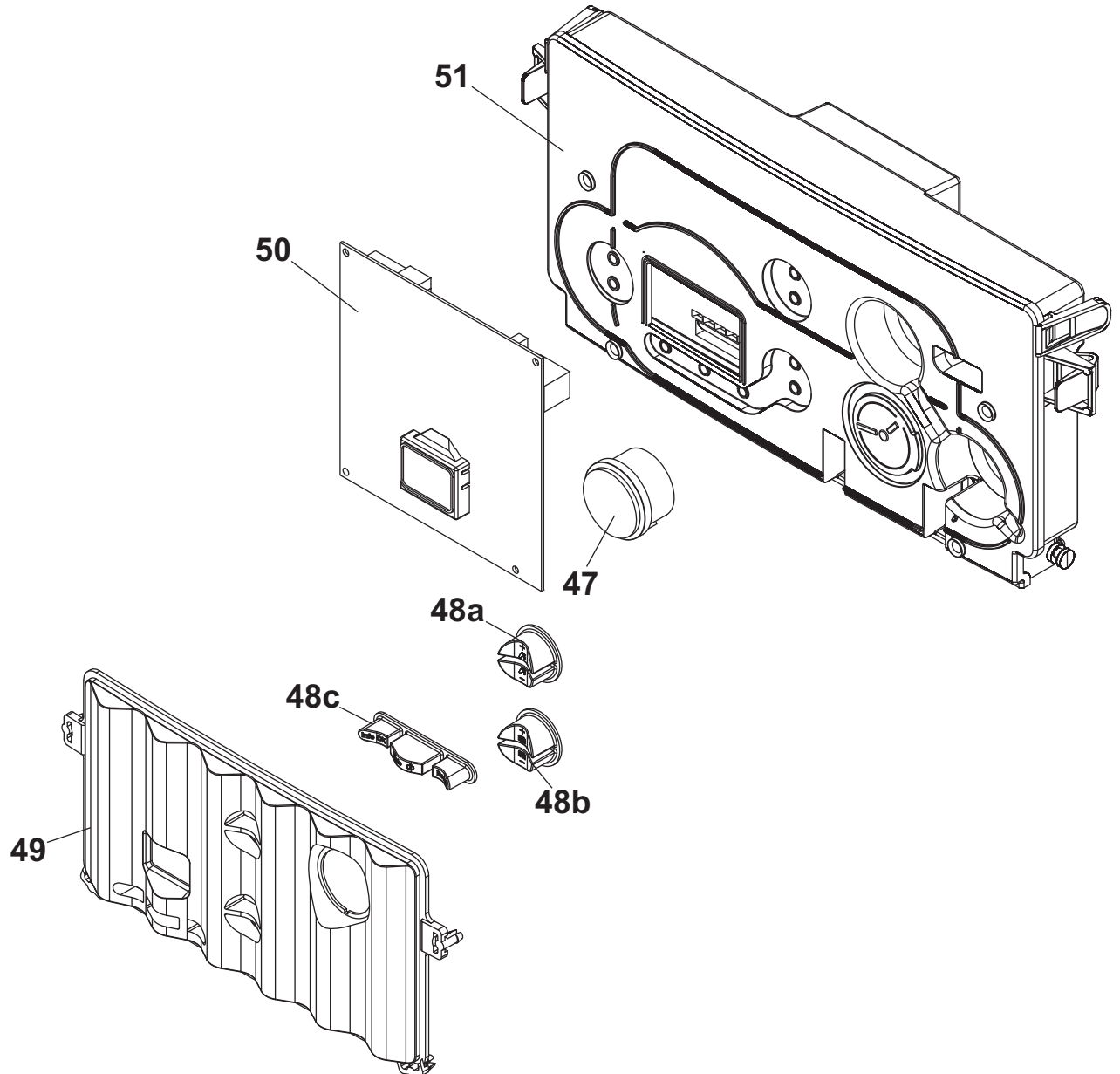
***1024 S***

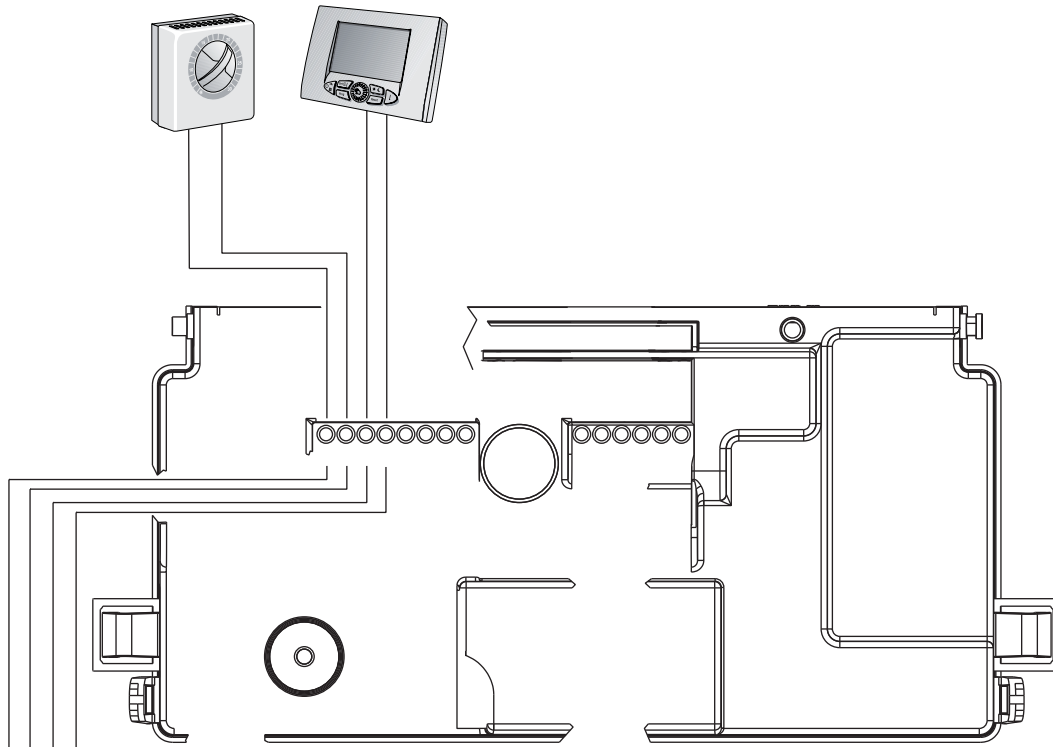










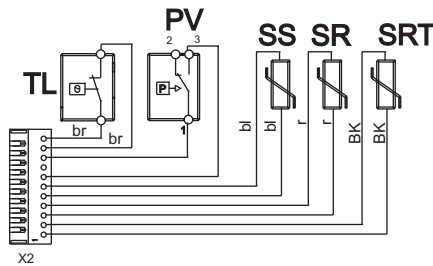
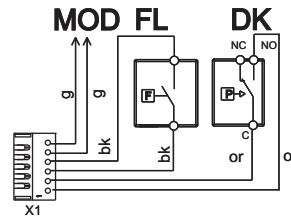


50

52

53

54



55  
SOLO CTFS  
ONLY CTFS

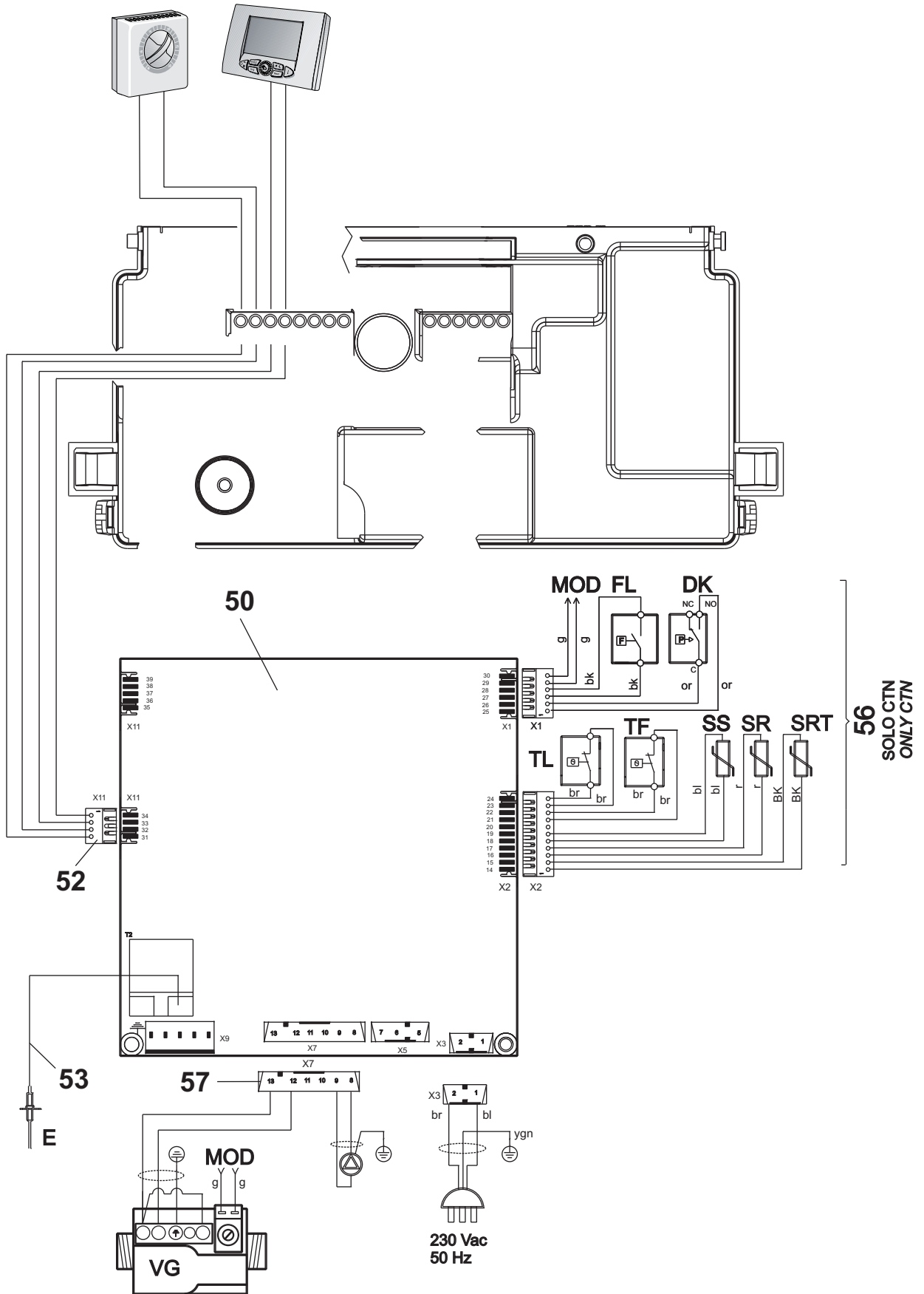
E

MOD

VG

SOLO CTFS  
ONLY CTFS

230 Vac  
50 Hz





## XINA LIGHT

<b>Esp</b>	<b>Codice</b>	<b>Pz</b>	<b>Descrizione</b>	<b>Prezzo / Price</b>
1	0R8349003	1	Pannello Frontale	31,68 €
2	0R8349000	1	Pannello Chiusura Camera di Combustione	20,26 €
3	0R8372572	1	Pressostato Aria Orizzontale	24,68 €
4	0R8395000	3 m	Tube Silicone	23,34 €
5	0R8365000	1	Ventilatore Fumi	61,19 €
6	0R8346047	3	Diaframma Scarico Fumi 49 mm	6,90 €
	0R8346050	3	Diaframma Scarico Fumi 44 mm	11,99 €
	0R8346052	3	Diaframma Scarico Fumi 39,8 mm	6,90 €
7a	0R8372589	1	Termostato Di Sicurezza 95°C	8,20 €
7b	0R8372591	3	Termostato Di Sicurezza 105°C	52,47 €
8	0R8372586	1	Sonda NTC D13.5	11,55 €
9a	0R8359003	1	Scambiatore Bitermico L=225 STAGNA	251,35 €
	0R8366025	2	O-Ring Per Tubi Sanitario	14,15 €
	0R8366026	2	O-Ring Per Tubi Riscaldamento	14,56 €
9b	0R8359004	1	Scambiatore Bitermico L=225 APERTA	244,88 €
	0R8366025	2	O-Ring Per Tubi Sanitario	14,15 €
	0R8366026	2	O-Ring Per Tubi Riscaldamento	14,56 €
10	0R8366017	1	Isolamento Fondo Cappa Fumi	9,12 €
11	0R8366016	1	Isolamento Frontale Cappa Fumi	9,12 €
12	0R8366020	1	Isolamento Laterale Cappa Fumi	6,17 €
13a	0R8355010	1	Brucciatoe 11 Rampe Metano STAGNA	54,88 €
	0R8355004	1	Brucciatoe 11 Rampe G.P.L. STAGNA	54,88 €
13b	008387020	1	Trasf. Metano Compatta STAGNA	20,69 €
	008387012	1	Trasf. GPL Compatta STAGNA	21,48 €
13c	0R8355011	1	Brucciatoe 11 Rampe Metano APERTA	54,88 €
	0R8355005	1	Brucciatoe 11 Rampe G.P.L. APERTA	54,88 €
13d	008387022	1	Trasf. Metano Compatta APERTA	#N/D
	008387010	1	Trasf. GPL Compatta APERTA	22,80 €
14	0R8361000	1	Candela Di Accensione	6,92 €
15	0R8366009	1	Guarnizione In Silicone (Solo STAGNA)	3,58 €
16	0R8366000	1	Guarnizione 1/2" Omnia Tesnit	13,75 €
17	0R8366001	1	Guarnizione 3/4" Omnia Tesnit	14,56 €
18	0R8356008	1	Valvola Gas SIT 845	95,60 €
19	0R8356010	1	Bobina per valvola SIT 845	39,01 €
20	0R8390046	1	Raccordo Valvola Gas	13,91 €
21	0R8352023	1	Tube Gas	16,71 €
22	0R8372588	1	Termostato Fumi 70 °C	9,47 €
23	0R8372585	1	Sonda NTC D18	11,55 €
24	0R8366026	10	O-Ring Per Tubi Riscaldamento	14,56 €
25	0R8366025	1	O-Ring Per Tubi Sanitario	14,15 €
27	0R8363010	1	Vaso D'espansione 7 Litri	99,86 €
28	0R8352008	1	Tube Flessibile	10,54 €
29	0R8372567	1	Flussostato con caricam. Base Ottone	23,76 €

30	0R8390049	1	Regolatore Di Flusso 10 Lt/Min	<b>7,77 €</b>
31	0R8366024	10	O-Ring Per Flussostato	<b>12,94 €</b>
32	0R8390057	1	Valvola Caricamento	<b>19,57 €</b>
33	0R8372012	1	Manopola Per Rubinetto Di Carico	<b>3,58 €</b>
35	0R8366030	10	O-ring raccordo	<b>13,75 €</b>
36	0R8359000	1	Circolatore Intmsl12 Premium	<b>152,68 €</b>
37	0R8372002	1	Clip Piccola Attacco Rapido X Circolatore	<b>17,12 €</b>
38	0R8372001	1	Clip Grande Attacco Rapido X Circolatore	<b>19,14 €</b>
39	0R8372571	1	Pressostato Acqua Attacco Rapido	<b>18,78 €</b>
40	0R8390055	1	Valvola Di Sicurezza 3 Bar	<b>13,64 €</b>
41	0R8352032	1	Tubo Ritorno Riscaldamento	<b>25,41 €</b>
42	0R8352004	1	Tubo Acqua Fredda Sanitaria	<b>20,84 €</b>
43	0R8352012	1	Tubo Mandata Riscaldamento	<b>22,51 €</b>
44	0R8352001	1	Tubo Acqua Calda Sanitaria	<b>23,59 €</b>
45	0R8372006	10	Clip di Connessione Rapida 14/21	<b>43,78 €</b>
46	0R8372005	10	Clip di Connessione Rapida 18/26	<b>43,78 €</b>
47	0R8390043	1	Manometro	<b>25,58 €</b>
48a	0R8372015	1	tastiera singola sanitario	<b>7,99 €</b>
48b	0R8372014	1	tastiera singola riscaldamento	<b>7,99 €</b>
48c	0R8372013	1	tastiera multipla	<b>8,33 €</b>
49	0R8372570	1	Pannello Comandi	<b>17,08 €</b>
50	0R8372579	1	Scheda Compatta Bitermica	<b>129,49 €</b>
51	0R8372578	1	Scatola elettrica componibile	<b>17,20 €</b>
52	0R8372541	1	Cablaggio TA Comando Remoto	<b>10,03 €</b>
53	0R8372545	1	Cablaggio Per Candeledda Acc-Rilevazione	<b>11,49 €</b>
54	0R8372542	1	Cablaggio Ventilatore-VGas-Pompa STAGNA	<b>24,98 €</b>
55	0R8372540	1	Cablaggio Modulatore Sonde FL-PV STAGNA	<b>25,86 €</b>
56	0R8372543	1	Cablaggio Modulatore Sonde FL- PVAPERTA	<b>25,86 €</b>
57	0R8372544	1	Cablaggio Valvola Gas-Pompa APERTA	<b>25,83 €</b>

